



FICHA TECNICA

EDICIÓN 01
FECHA: 15/01/2018
HOJA 1 DE 1

AGLOMERADOS ZABALETA, S.L.

Carretera de Arlegui S/N- Beriain (Navarra)
Tlf. 948.310.207 Fax: 948.310.001
E-mail: estudios@aglomeradoszabaleta.com
Web: www.aglomeradoszabaleta.com

OSARIO- A

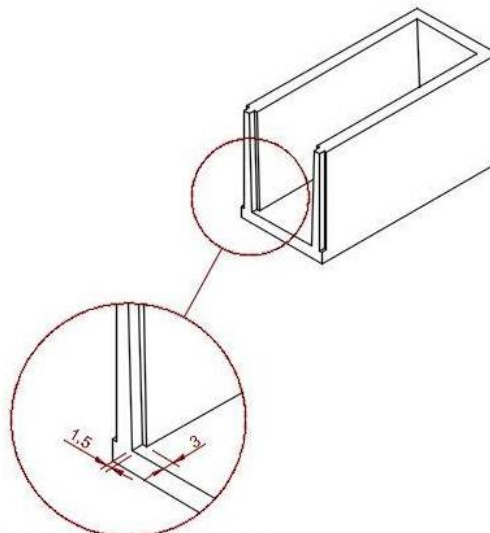
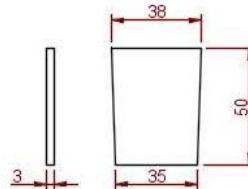
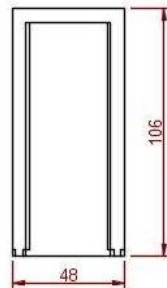
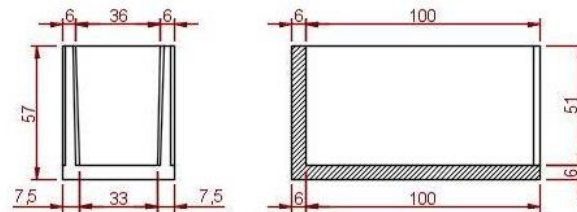
UNE-EN 13369

OSA-A

Osario Modelo A- Sencillo

Osario prefabricado autoportante de hormigón de áridos calizos reforzado con fibras

Dimensiones interiores del nicho individual	Largo: 1000 mm Anchura: 330 mm Altura: 510 mm
Dimensiones exteriores	Largo: 1060 mm Anchura: 400 mm Altura: 570 mm
Tolerancia dimensional	± 5 mm.
Peso ($\pm 4\%$)	270 kg
Resistencia a compresión	≥ 30 N/mm ²
Acero	B500SD
Piezas especiales y accesorios	Tapa frontal y losa de terminación



DETALLE A:
REBAJE PARA ALOJAMIENTO DE LA TAPA FRONTAL