



# FICHA TECNICA

EDICIÓN 01  
FECHA: 15/01/2018  
HOJA 1 DE 1

## AGLOMERADOS ZABALETA, S.L.

Carretera de Arlegui S/N- Berián (Navarra)  
Tlf. 948.310.207 Fax: 948.310.001  
E-mail: estudios@aglomeradoszabaleta.com  
Web: www.aglomeradoszabaleta.com

OSARIO- D

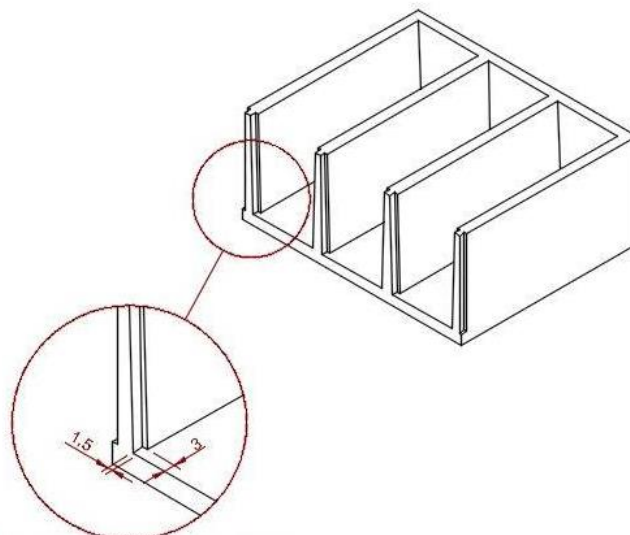
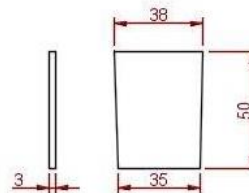
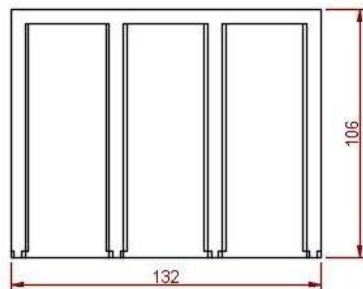
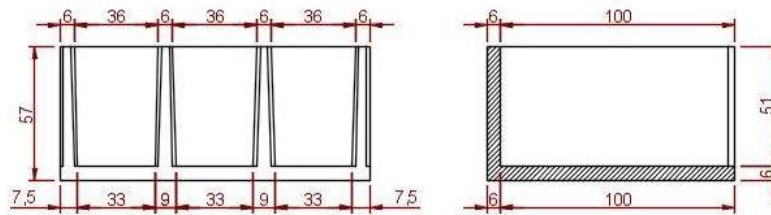
UNE-EN 13369

OSA-D

Osario Modelo D Triple Cierre

Osario prefabricado autoportante de hormigón de áridos calizos reforzado con fibras

<b>Dimensiones interiores del nicho individual</b>	Largo: 1000 mm Anchura: 330 mm Altura: 510 mm
<b>Dimensiones exteriores</b>	Largo: 1060 mm Anchura: 1320 mm Altura: 570 mm
<b>Tolerancia dimensional</b>	$\pm 5$ mm.
<b>Peso (<math>\pm 4\%</math>)</b>	640 kg
<b>Resistencia a compresión</b>	$\geq 30$ N/mm <sup>2</sup>
<b>Acero</b>	B500SD
<b>Piezas especiales y accesorios</b>	Tapa frontal y losa de terminación



DETALLE A:  
REBAJE PARA ALOJAMIENTO DE LA TAPA FRONTAL